

H9049

H9049 Magyar nyelvű használati utasítás



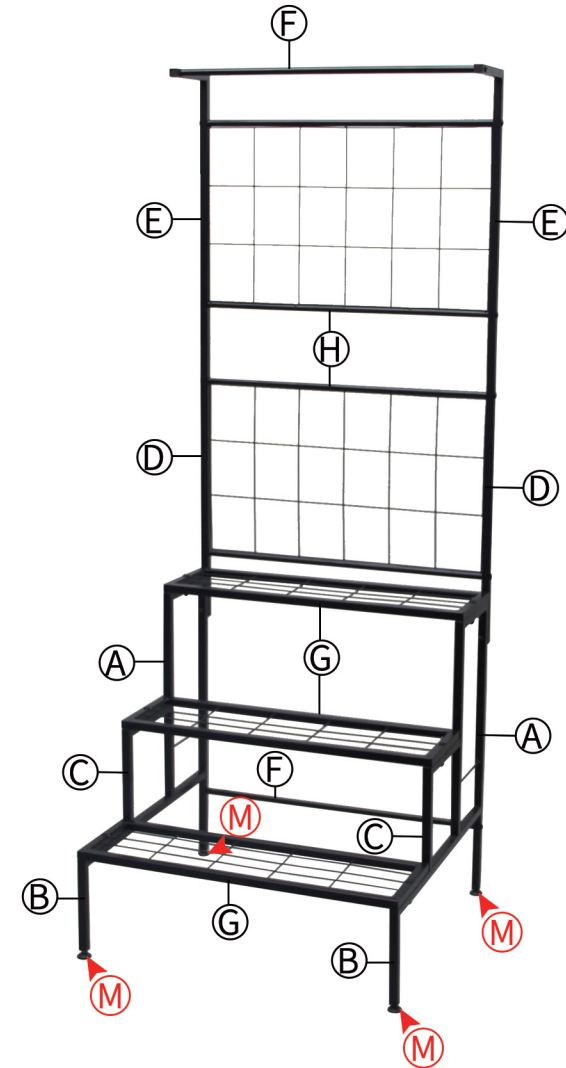
Figyelmeztetések:

1. A cső vágási felülete éles. Ne érintse meg a vágófelületet!
2. A beszerelés előtt ellenőrizze az összes alkatrészt az alkatrészlistán, és győződjön meg arról, hogy az alkatrészek hiánytalanok. Ha bármilyen kérdése van, forduljon a szolgáltatójához.
3. Szerelje össze a terméket a helyes sorrendben, a jelen kézikönyvben található utasításoknak megfelelően.

A tartozékok a következők:

A Cső x2	B Cső x2	C Cső x2	D Cső x2	E Cső x2
F Cső x2	G Kis háló x3		H Nagy háló x2	
I M6-40 csavar x10	J M6-25 csavar x20	K M6-10 csavar x2	L Anyá x10	M Állítható lábpárnák X4

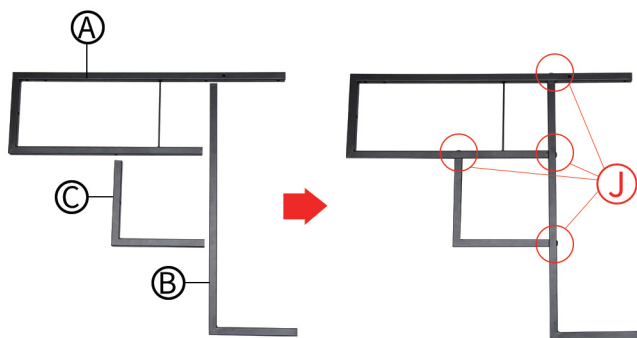
Kép az összeszerelt termékről:



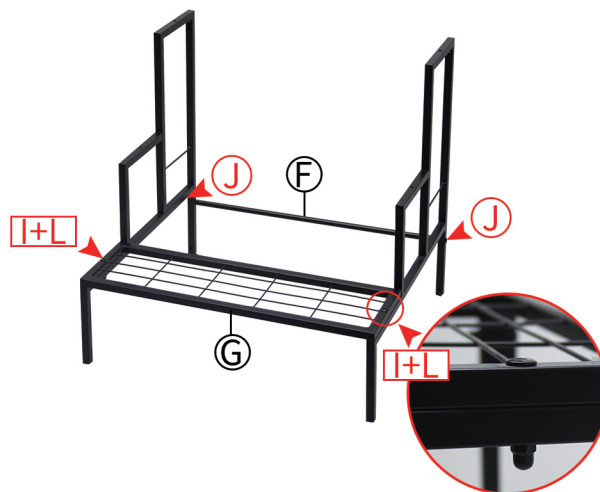
A telepítési eljárásokat lásd a kézikönyv hátoldalán.



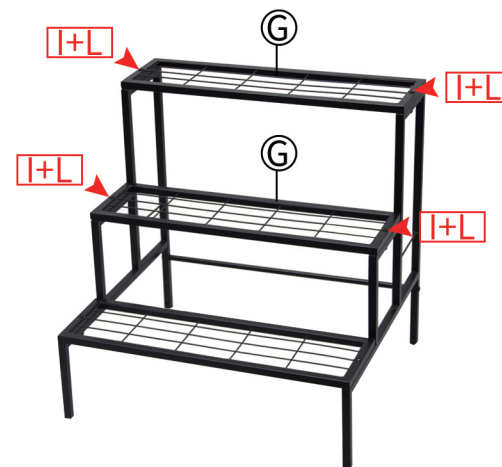
1. lépés: Csatlakoztassa az A, B és C csövet a J csavarral oldalszerkezetként. Ismétlje meg ugyanezt a lépést a másik oldalon.
Ezen lépés után készen áll a 2 oldalszerkezet.



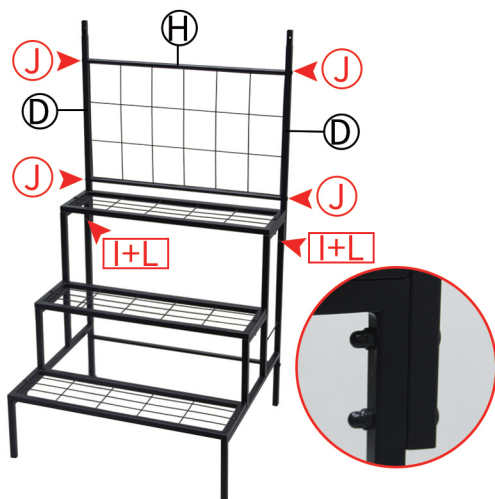
2. lépés: Rögzítse a kis G hálót az oldalszerkezetéhez az I csavarral és az L anyával. Ezután rögzítse az F csövet az oldalszerkezetéhez a J csavarral.



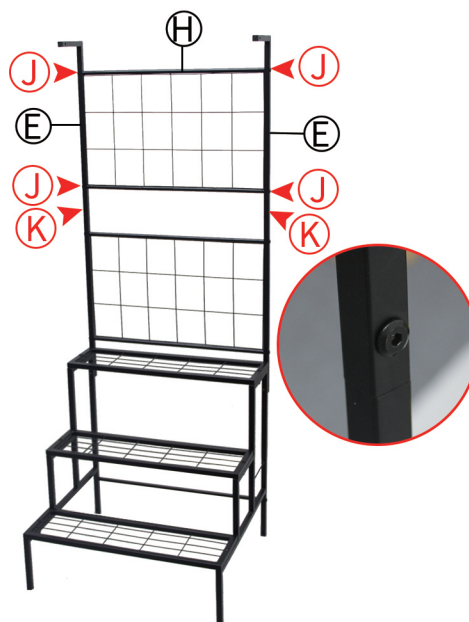
3. lépés: Rögzítse tovább a 2 darab kisméretű G hálót az oldalsó szerkezetekhez az I csavarral és L anyával.



4. lépés: Rögzítse a 2db D csöveket az oldalszerkezetéhez az I csavarral és az L anyával. Ezután szerelje fel a H hálót a D csövekre J csavarokkal.



5. lépés: Helyezzen 2 db E csövet a D csőre és rögzítse őket K csavarral, majd szerelje be a H hálót az E csövekbe J csavarokkal.



6. lépés: Rögzítse az F csövet az E csőhöz J csavarokkal. Szereljen fel 4 db M állítható lábat az oldalszerkezet aljára. Ezután a telepítés befejeződött.

